

ABSPERRVENTIL

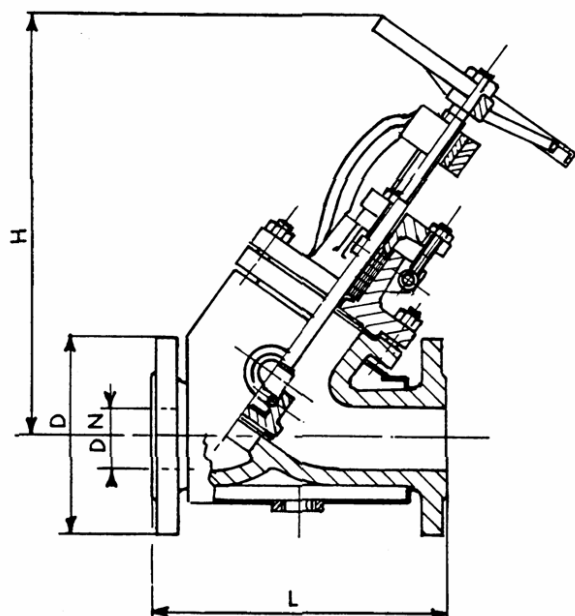
in Schrägsitzform, mit Heizmantel

Type 8/800H

GLOBE VALVE

free flow, with heating jacket

PN 25/40



Ausführung und Verwendung:

Absperrventil nach Type 8/800 mit Heizmantel und in Schrägsitzausführung. Als Heizmedium kann Dampf oder Wasser verwendet werden.

Einbau:

Baulängen und Flanschen nach DIN-EN, Flanschen nach anderen Normen und Schweißenden auf Anfrage.

Weitere Informationen siehe Type 8/800.

Design and application:

On-off globe valve according type 8/800 equipped with a heating jacket for the circulation of steam and overheated water.

Installation:

Overall length and flanges accord. DIN-EN, flanges accord. to other standards and welding ends by request.

For further informations see type 8/800.

Abmessungen / Dimensions					
DN	L ¹⁾	H	dH ³⁾	D ²⁾ PN25	D ²⁾ PN40
15	130	190	15	95	95
20	150	220	15	105	105
25	160	250	15	115	115
32	180	260	20	140	140
40	200	300	20	150	150
50	230	315	20	165	165
65	290	375	30	185	185
80	310	400	30	200	200
100	350	470	40	235	235
125	400	570	40	270	270
150	480	585	50	300	300
175	550	640	60	330	350
200	600	650	60	360	375
250	730	740	70	425	450
300	850	790	70	485	515
350	980	850	90	555	580
400	1100	970	100	620	660

¹⁾DIN3202-F1 ²⁾DIN2501-PN25/40 ³⁾Ventil offen / valve open

