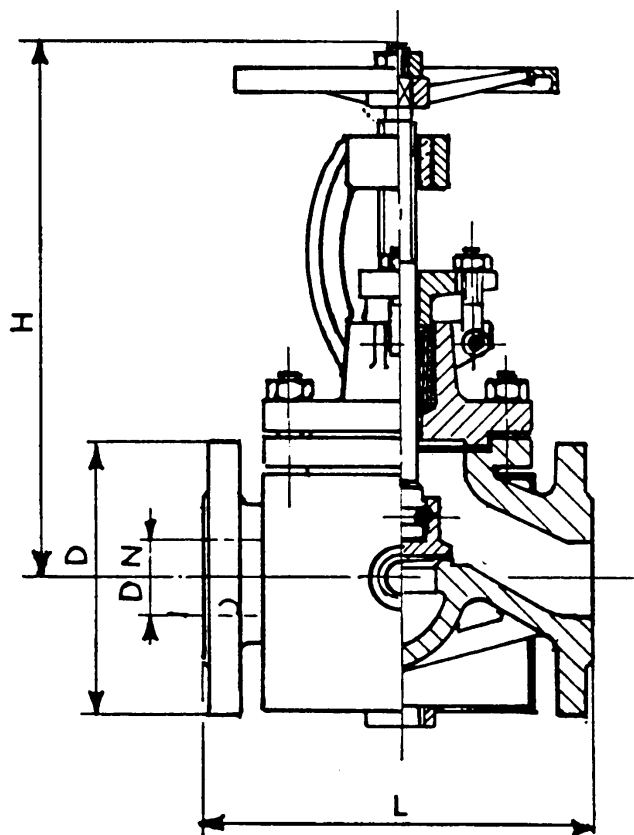


ABSPERRVENTIL
Durchgangsform mit Heizmantel
GLOBE VALVE
free flow with heating jacket

Type 8/906H

PN 25/40



Ausführung und Verwendung:

Absperrventil nach Type 8/906 mit zusätzlichem Heizmantel.
Als Heizmedium kann Dampf oder Wasser verwendet werden.

Einbau:

Baulängen und Flanschen nach DIN, Flanschen nach anderen Normen und Schweißenden auf Anfrage.

Weitere Informationen siehe Type 8/906.

Design and aplikation:

On-off globe valve according type 8/906 equipped with a heating jacket for the circulation of steam and overheated water.

Instalation:

Overall lenght and flanges accord. DIN, flanges accord. to oder standards and welding ends by request.

For further informations see type 8/906.

Abmessungen / dimension (unit:[mm])						
DN	L ¹⁾	H	dH ³⁾	D ²⁾ PN 25	D ²⁾ PN 40	[kg] PN 25/40
15	130	200	15	95	95	
20	150	210	15	105	105	
25	160	220	15	115	115	
32	180	230	20	140	140	
40	200	265	20	150	150	
50	230	295	20	165	165	
65	290	340	30	185	185	
80	310	360	30	200	200	
100	350	410	40	235	235	
125	400	440	40	270	270	
150	480	490	50	300	300	
175	550	560	60	330	350	
200	600	610	60	360	375	
250	730	670	70	425	450	
300	850	750	70	485	515	
350	980	890	90	555	580	
400	1100	1050	100	620	660	

¹⁾ DIN 3202 - F1 ²⁾ DIN 2501 - PN25/40 ³⁾ Ventil offen / valve open

Technische Änderungen vorbehalten / subject to technical changes without notice

Ausgabe /edition 2-M94-0396/1.1



A-1234 Wien, POB 63, Akazieng. 36

Tel.: ++43 / 1 / 699 96 00-0
Fax: ++43 / 1 / 699 96 40

E-mail: brunnbauer@brunnbauer.at
Internet: www.brunnbauer.at

BRUNNBAUER-ARMATUREN
Produktionsgesellschaft m.b.H.