

MITTELDRUCK- REGELVENTIL

Durchgangsform,

MEDIUM PRESSURE CONTROL VALVE

straight way type

TYPE 1/127

PN 100

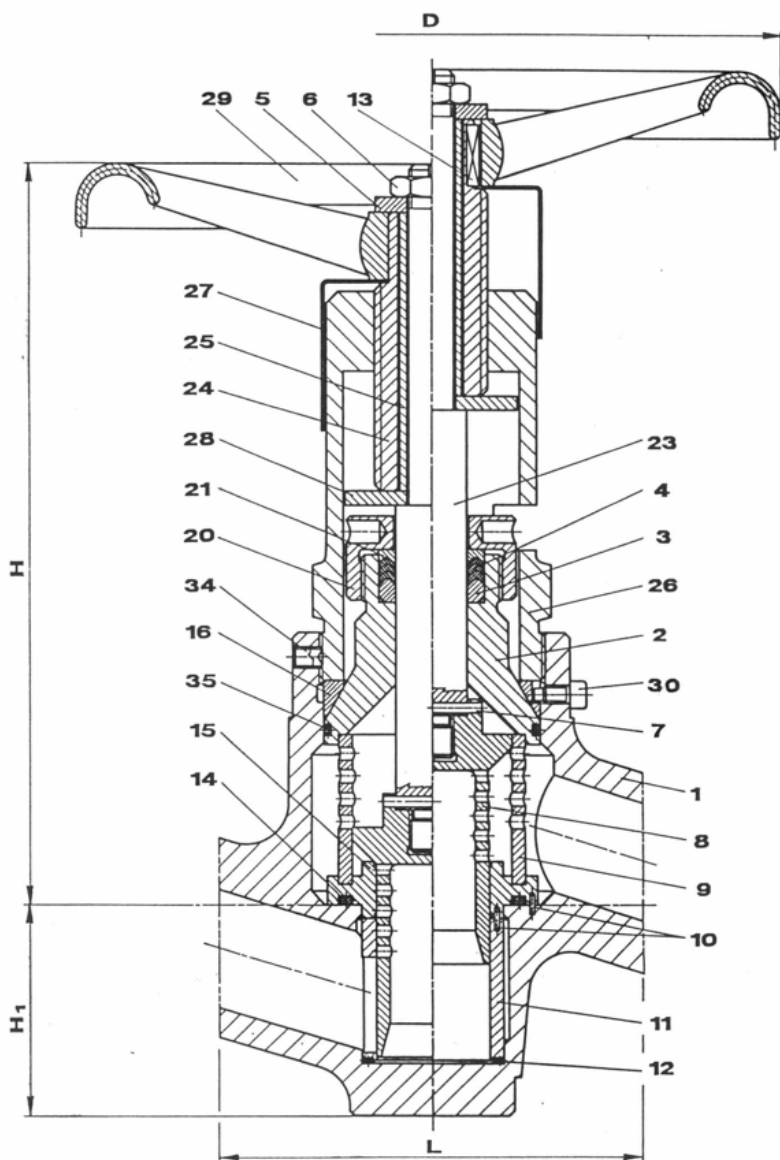
DN	PN	t[°C]
20-50	100	-200 - +200

Ausführung:

- Regelelemente auf Druck entlastet
- Baulängen nach EN558-1, ANSI B16.10, andere Normen auf Anfrage
- Flanschen nach EN1092-1 oder ANSI B16.5
- Schweissenden nach EN12627, andere Normen auf Anfrage

Design:

- pressure released control parts
- face to face acc. to EN558-1, ANSIB16.10, other standards at request,
- flanges acc. EN1092-1 or ANSI B16.5
- butt welding ends acc. to EN12627, other standards at request



Pos.	Denomination	Material	
		Mark: 2	Mark: 6
1	Body	1.4541	1.0473
2	Sealing support	1.4541	1.0473
3	Sealing saddle	1.4541	1.4541
4	V-ring	PTFE	PTFE
5	Slide ring	2.0401	2.0401
6	Hexag. nut	5	5
7	Tightening bush		
8	Piston	1.4541	1.4034
9	Bush	1.4541	1.0473
10	Adjusting pin	1.4541	1.2419
11	Bush	1.4541	1.4541
12	O-ring	FPM	NBR
13	Lock	1.0050	1.0050
14	O-ring	FPM	NBR
15	Seat	1.4541	1.4541
16	Ring	1.4541	1.4034
20	Clamping piece	1.0050	1.0050
21	Sealing clamp	1.0050	1.0050
23	Stem	1.4541	1.4034
24	Actuating nut	1.0050	1.0050
25	Distance holder	1.0050	1.0050
26	Tube body	1.0050	1.0473
27	Dust guard	1.0038	1.0038
28	Slide ring	2.0401	2.0401
29	Handwheel	casting	casting
30	Imbuss-Screw	8.8	8.8
34	Imbuss-Screw	8.8	8.8
35	O-ring	FPM	NBR

Technische Änderungen vorbehalten / Subject to technical changes without notice

Ausgabe / edition 1-04-0300/1.1



A-1234 Wien, POB 63, Akazieng. 36

Tel.: ++43 / 1 / 699 96 00-0
Fax: ++43 / 1 / 699 96 40

E-mail: brunnbauer@brunnbauer.at
Internet: www.brunnbauer.at

BRUNNBAUER-ARMATUREN
Produktionsgesellschaft m.b.H.