

# HOCHDRUCK - REGELVENTIL

Durchgangsform, für hohen  $\Delta p$

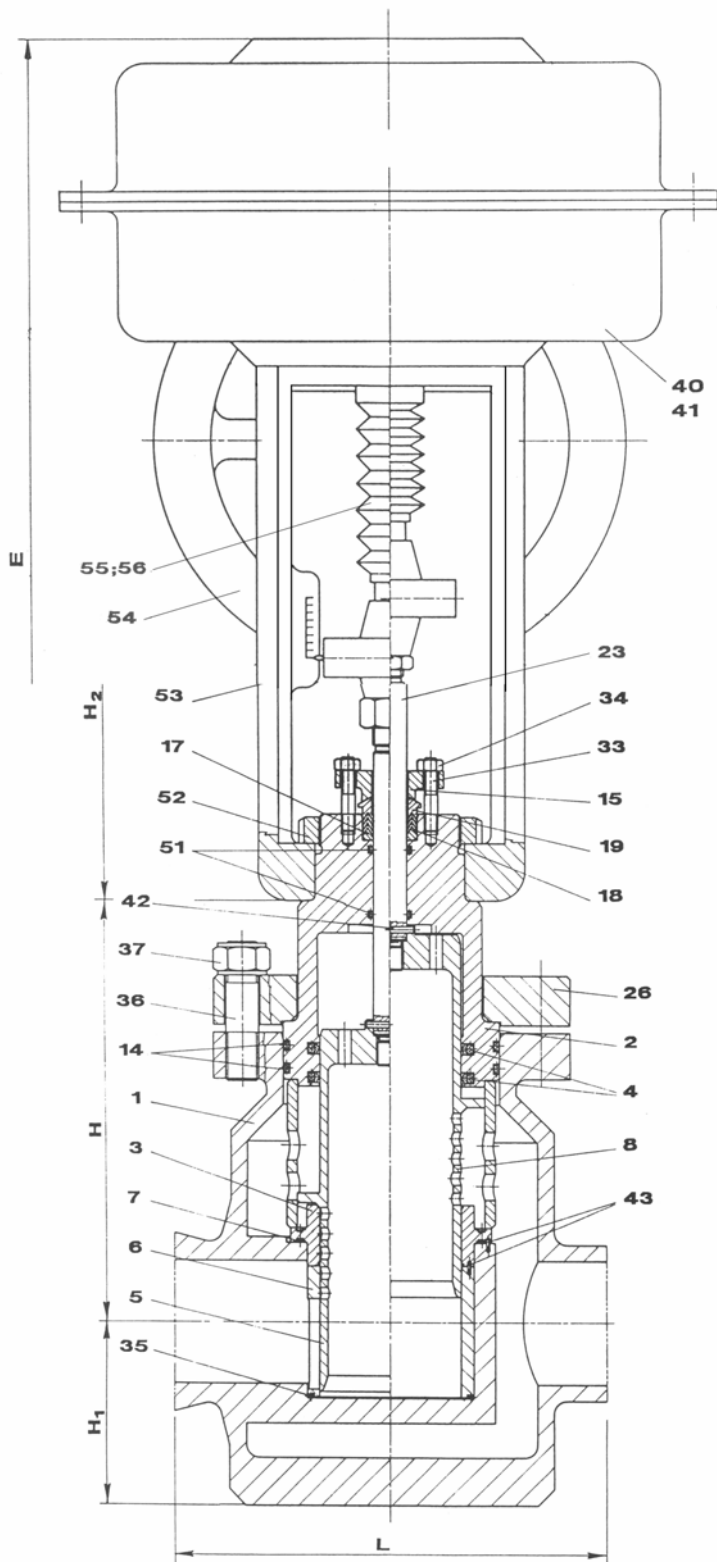
# HIGH PRESSURE CONTROL VALVE

straight way type, for high  $\Delta p$

TYPE 1/126/P

PN 160

DN	PN	t[°C]
50 - 400	40 - 160	-200 - +200



Werkstoffe / Materials				
Pos.	Benennung Designation	Set Nr.1	Set Nr.2	Set Nr.3
1	Gehäuse body	C22.8	1.4541	GP240GH
2	Dichtungshalter sealing support	C22.8	1.4541	GP240GH
3	Sitz seat	1.4541	1.4541	1.4541
4	Dichtring sealing ring	NBR	FPM	NBR
5	Kolben piston bush	1.4034	1.4541	1.4034
6	Hülse sleeve	1.4541	1.4541	1.4541
7	O-Ring o-ring	NBR	FPM	NBR
8	Hülse sleeve	C22.8	1.4541	1.0473
14	O-Ring - Geh. o-ring body	NBR	FPM	NBR
15	Stopfbuchsbrille gland flange	1.0050	1.0050	1.0050
17	Stützring retainer	1.4541	1.4541	1.4541
18	V-Ring v-ring	PTFE	PTFE	PTFE
19	Stopfbuchse gland	1.0050	1.0050	1.0050
23	Spindel stem	1.4034	1.4541	1.4034
26	Flansch flange	1.0050	1.0050	1.0050
29	Handrad handwheel	0.6025	0.6025	0.6025
31	paßfeder key	1.0050	1.0050	1.0050
35	O-Ring o-ring	NBR	FPM	NBR
36	Schraube bolt	8.8	8.8	8.8
37	Mutter nut	5	5	5
42	Spannstift spring pin	Federstahl Spring steel		

Technische Änderungen vorbehalten / Subject to technical changes without notice

Ausgabe / edition 1-04-1105/1.1



A-1234 Wien, POB 63, Akazieng. 36

Tel.: ++43 / 1 / 699 96 00-0  
Fax: ++43 / 1 / 699 96 40

E-mail: brunnbauer@brunnbauer.at  
Internet: www.brunnbauer.at

**BRUNNBAUER-ARMATUREN**  
**Produktionsgesellschaft m.b.H.**